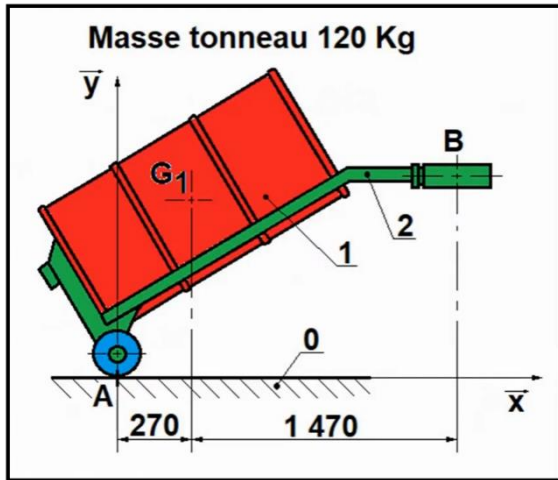


### Objectif :



Déterminer les actions au niveau du contact entre les roues et le sol ainsi que l'effort à fournir par l'opérateur  $B_{op/2}$ .

- Système isolé : SMI {.....}
- BAME :

Fext	P.A.	/x	Direction	/y	/x	Sens	/y	/x	Intensité (N)	/y

- PFS : {.....} .....

